

Spot de piso LED BPCL

Nuestras luminarias SPOT para piso están diseñadas para crear ambientes únicos y sofisticados a través de una iluminación empotrada que realza cualquier espacio exterior.

Su instalación a nivel del suelo, permite lograr efectos lumínicos espectaculares que destacan caminos, jardines, terrazas y fachadas, aportando seguridad y elegancia.

Es una solución ideal para paisajismo, accesos principales, patios, restaurantes con terrazas y espacios comerciales exteriores, donde se busca crear puntos focales de luz que guíen y embellezcan el recorrido.

Su construcción robusta con protección IP67 garantiza resistencia total a la intemperie, mientras que su diseño discreto se integra perfectamente al nivel del piso sin interferir con el tránsito.

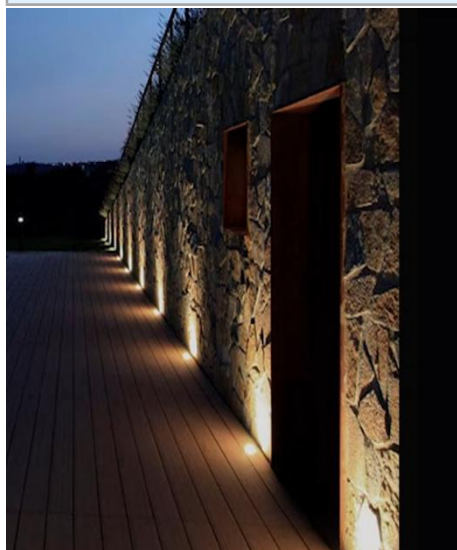
Disponibles en diferentes temperaturas de color y potencias, se adaptan a cada proyecto, ofreciendo soluciones duraderas y versátiles para iluminar exteriores con estilo y funcionalidad.



Parámetros técnicos	
Datos eléctricos	
Potencia	6W
Voltaje	100 - 240 V
Frecuencia	50-60 Hz
Datos operativos	
Grado IP	IP 67
Color de carcasa	Plateado
Material	Inox 304 + Cuerpo de Aluminio
Vida útil	30.000 hs
Temperatura de trabajo	-20°C a 45°C
Garantía	3 Años

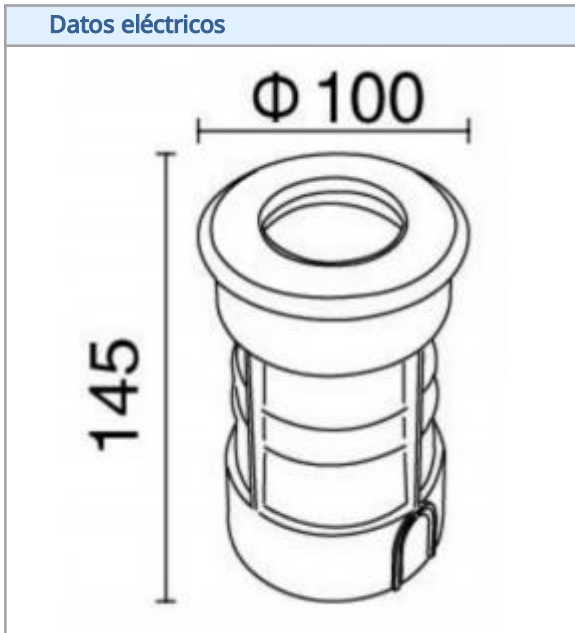
Lugares de aplicación	
Senderos y caminos	Alrededor de piscinas
Terrazas y decks	Plazas y espacios públicos
Accesos y entradas	Estacionamientos y garajes
Escalones y desniveles	Patios de restaurantes
Componentes	
Driver	LIFUD
Tipo de CHIP	COB
Marca de CHIP	CREE
Datos lumínicos	
CCT	3000K - 4000K - 6000K
CRI	>80
Eficiencia lumínica	80 Lm/W
Ángulo de emisión	15°/24°/38°/60°

Aplicaciones

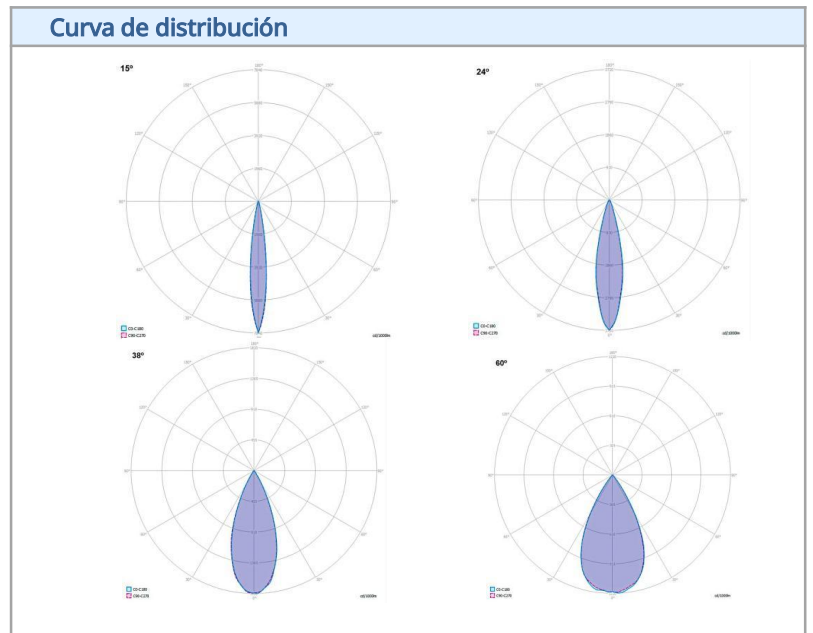


Datos del producto

Datos eléctricos



Curva de distribución



© 2025 BECRA Iluminación. Todos los derechos reservados.
 BECRA no se hace responsable por decisiones basadas en la misma.
 La información aquí presentada no constituye una oferta comercial y no forma parte de ningún contrato, salvo acuerdo expreso por escrito. Los datos técnicos y características pueden estar sujetos a cambios sin previo aviso.