

Luminaria Solar

BSLB07W-UY - 70W

Nuestra luminaria solar ha sido diseñada para ofrecer una solución de iluminación autónoma, eficiente y de bajo mantenimiento, ideal para espacios exteriores. Su diseño modular y materiales de alta calidad permiten una instalación simple y una larga vida útil, incluso en condiciones exigentes. Gracias a su sistema de carga solar y sensor de movimiento inteligente, brinda iluminación cuando realmente se necesita, optimizando el consumo energético sin depender de la red eléctrica. Ofrece una luz potente, uniforme y confiable, sin emisiones de radiación dañina y con un funcionamiento estable a lo largo del tiempo. Es una opción versátil y sustentable para calles, caminos, espacios públicos o privados, combinando tecnología, seguridad y eficiencia en un solo producto.



Especificaciones

Potencia Luminaria	70 W
Potencia panel solar	110 W
Batería LiFePO4	45AH/12.8V
Eficiencia lumínica	210Lm/W
Lumenes	14700 Lm
Chip LED	SMD 5050
CCT	2700 - 6000K
CRI	>70
Lupa	Tipo IIIS(140*70°)
Tiempo carga completa	6 Hs
Tiempo de operación	5-7 días lluviosos
Tipo de sensor	PIR
Altura de montaje	2-5metros
Vida útil	50.000 hs
Grado IP	66
Temperatura de trabajo	-5°C - + 50°C
Marca de chip LED	Samsung



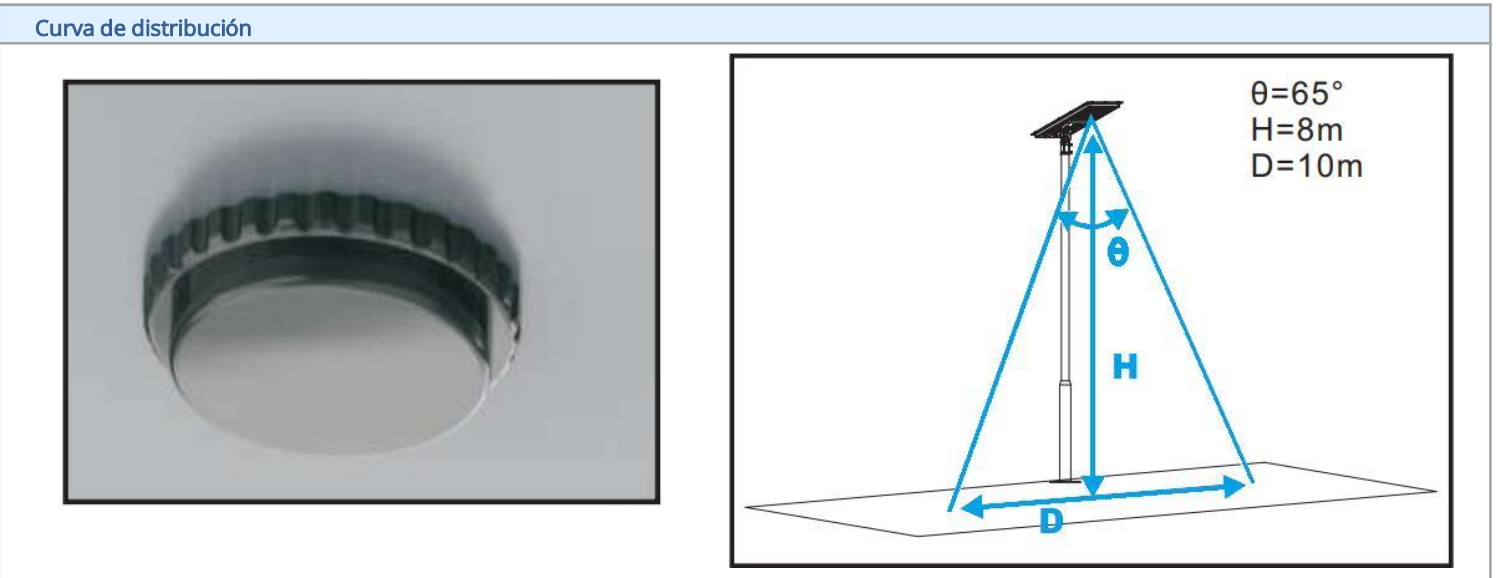
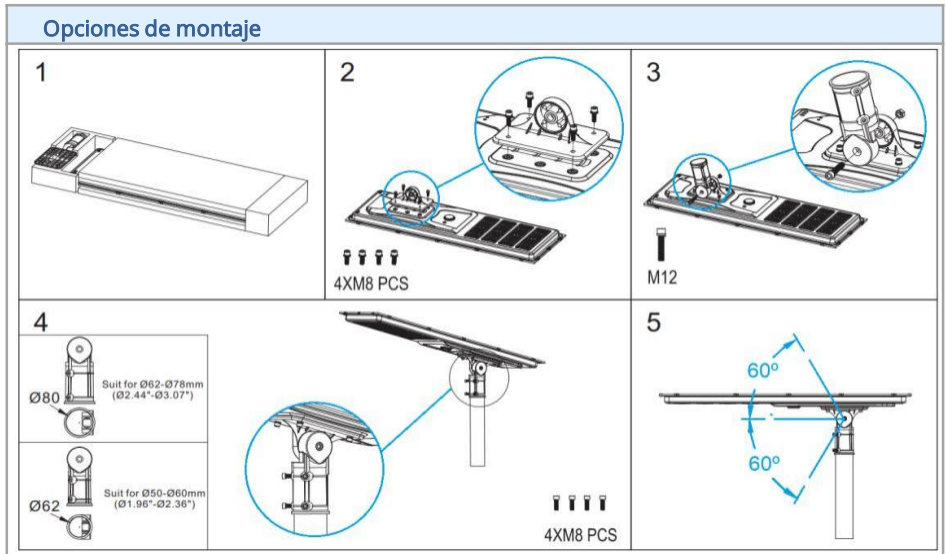
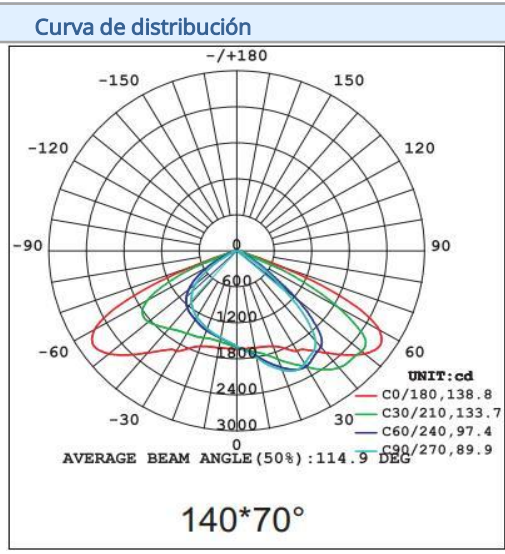
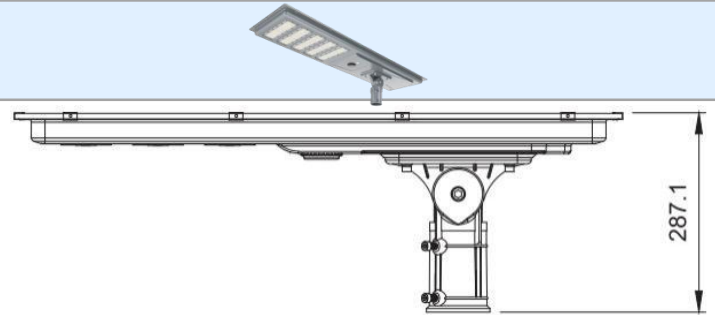
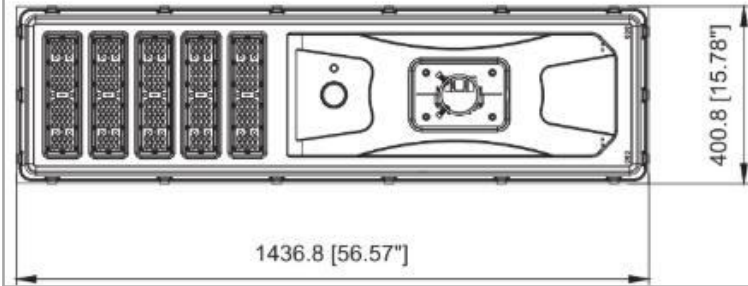
Aplicaciones

Industrias	Almacenes
Áreas residenciales	Refinerías
Estacionamientos	Jardines



Datos del producto

BSLB07W-UY		
Dimensiones	1437 X 401 X 287 mm	
Peso	15.9 Kg	



© 2025 BECRA Iluminación. Todos los derechos reservados.
 BECRA no se hace responsable por decisiones basadas en la misma.
 La información aquí presentada no constituye una oferta comercial y no forma parte de ningún contrato, salvo acuerdo expreso por escrito. Los datos técnicos y características pueden estar sujetos a cambios sin previo aviso.