

# Luminaria anti explosiva

## BEX10 - 100 W



Nuestra luminaria LED ATEX a prueba de explosiones está diseñada para ofrecer un rendimiento confiable en entornos exigentes. Resistente a impactos, vibraciones y corrosión, su cuerpo de aleación de bronce sin cobre, con recubrimiento en polvo, garantiza durabilidad y una excelente disipación térmica. Certificada para Clase I, División 2, Grupos A, B, C y D (Cert. E475887 UL-CUL), proporciona una vida útil de hasta 50.000 horas, manteniendo al menos el 80% de su flujo luminoso original durante ese período. Funciona en un rango de tensión de 100 a 277 V CA (50/60 Hz), sin necesidad de balastos adicionales. Su diseño modular permite alcanzar una elevada eficiencia lumínica, adaptable a distintos requerimientos de iluminación en zonas clasificadas.

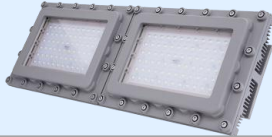


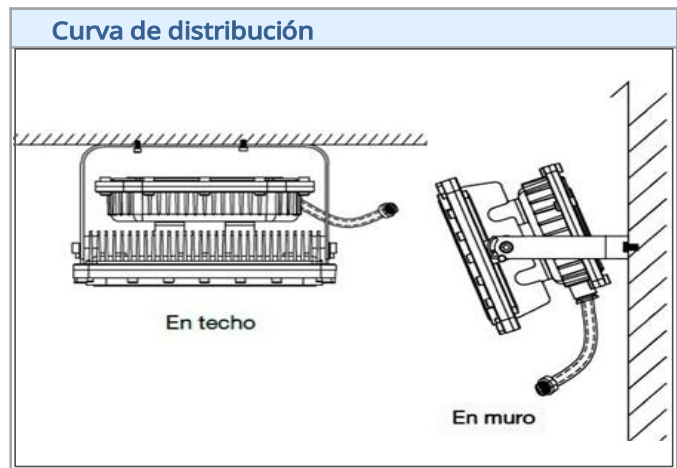
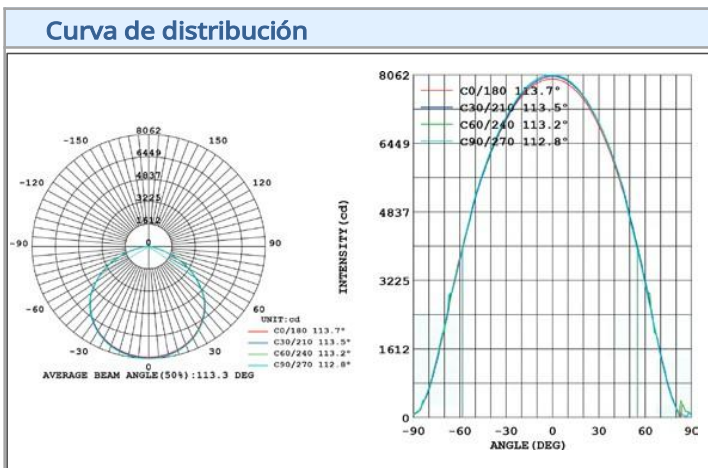
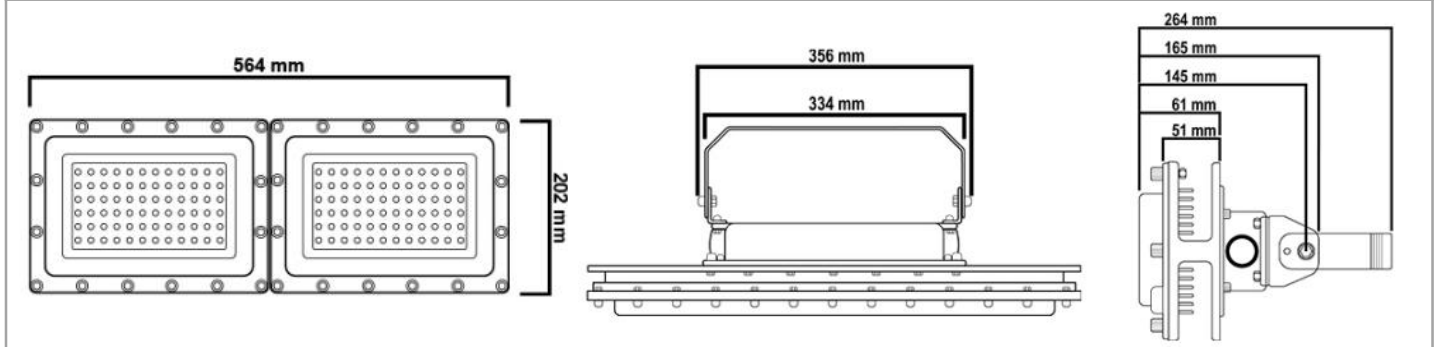
Parámetros técnicos	
<b>Datos eléctricos</b>	
Potencia	100 W
Voltaje	100 - 240 V
Frecuencia	50-60 Hz
Factor de potencia	>0.97
Distorsión armónica	<10 %
Eficiencia energética	93 %
<b>Datos lumínicos</b>	
CCT	2700 - 6000 K
CRI	>80
Eficiencia lumínica	130 Lm/W
Lumenes	13000 Lm
Ángulo de emisión	120°
<b>Datos operativos</b>	
Grado IP	66
Grado IK	10
Vida útil	50.000 hs
Temperatura ambiente de trabajo	-40°C a 50°C
<b>Componentes</b>	
Fuente	Meanwell
Protección contra sobretensión (10kA)	Meanwell
Marca de chip LED	Samsung
Para zona	I/II/III

Aplicaciones	
Industrias	Almacenes
Galpones	Refinerías
Túneles	Plantas procesadoras



## Datos del producto

<b>BEX10</b>		
Dimensiones	564 X 202 X 264 mm	
Peso	9Kg	
Material de carcasa	Bronce pintado	



© 2025 BECRA Iluminación. Todos los derechos reservados.  
 BECRA no se hace responsable por decisiones basadas en la misma.  
 La información aquí presentada no constituye una oferta comercial y no forma parte de ningún contrato, salvo acuerdo expreso por escrito. Los datos técnicos y características pueden estar sujetos a cambios sin previo aviso.